

**УТВЕРЖДЕНО**  
**Указанием Министерства**  
**тяжелого машиностроения СССР**  
**от 19.06.90**  
**№ ВА-002-1-6283**

## ЛИСТ УТВЕРЖДЕНИЯ

### ЗАГЛУШКИ ФЛАНЦЕВЫЕ СТАЛЬНЫЕ

#### КОНСТРУКЦИЯ, РАЗМЕРЫ И ТЕХНИЧЕСКИЕ ТРЕБОВАНИЯ

**АТК 24.200.02.90**

Первый заместитель начальника  
 научно-технического отдела  
 Минтяжмаша СССР  
 Начальник сектора  
 Минтяжмаша СССР  
 Главный инженер ЦКБН  
 Зав. отделом стандартизации  
 Вед. конструктор

В.А. Мажукин

А.А. Полтарецкий

Ю.А. Кашицкий

А.Ю. Пролесковский

М.И. Байбакова

### АЛЬБОМ ТИПОВЫХ КОНСТРУКЦИЙ

#### ЗАГЛУШКИ ФЛАНЦЕВЫЕ СТАЛЬНЫЕ

**АТК 24.200.02.90**

#### Конструкция, размеры и технические требования

Дата введения **01.01.91**

Несоблюдение альбома преследуется по закону

Настоящий альбом типовых конструкций распространяется на заглушки фланцевые стальные на условное давление от 0,6 до 16 МПа (от 6 до 160 кгс/см<sup>2</sup>), температуру от минус 70 до 600 °С, применяемые в химической, нефтеперерабатывающей, нефтехимической, газовой, нефтяной и других смежных отраслях промышленности.

### 1. КОНСТРУКЦИЯ И РАЗМЕРЫ

1.1. Альбом типовых конструкций устанавливает пять исполнений заглушек:

исполнение 1 - заглушки с соединительным выступом на условное давление от 0,6 до 4,0 МПа (от 6 до 40 кгс/см<sup>2</sup>);

исполнение 2 - заглушки с выступом на условное давление от 1,0 до 6,3 МПа (от 10 до 63 кгс/см<sup>2</sup>);

исполнение 3 - заглушки с шипом на условное давление от 0,6 до 6,3 МПа (от 6 до 63 кгс/см<sup>2</sup>), кроме размеров уплотнительных поверхностей под фторопластовые прокладки, которые должны соответствовать указанным в [табл. 17](#);

исполнение 4 - заглушки под прокладку овального сечения на условное давление от 6,3 до 16,0 МПа (от 63 до 160 кгс/см<sup>2</sup>);

исполнение 5 - заглушки с впадиной на условное давление 4,0 МПа (40 кгс/см<sup>2</sup>).

1.2. Заглушки на условное давление 1,0 МПа (10 кгс/см<sup>2</sup>); 1,6 МПа (16 кгс/см<sup>2</sup>); 2,5 МПа (25 кгс/см<sup>2</sup>) с условными проходами от 10 до 50 мм включительно принимать на условное давление 4,0 МПа (40 кгс/см<sup>2</sup>).

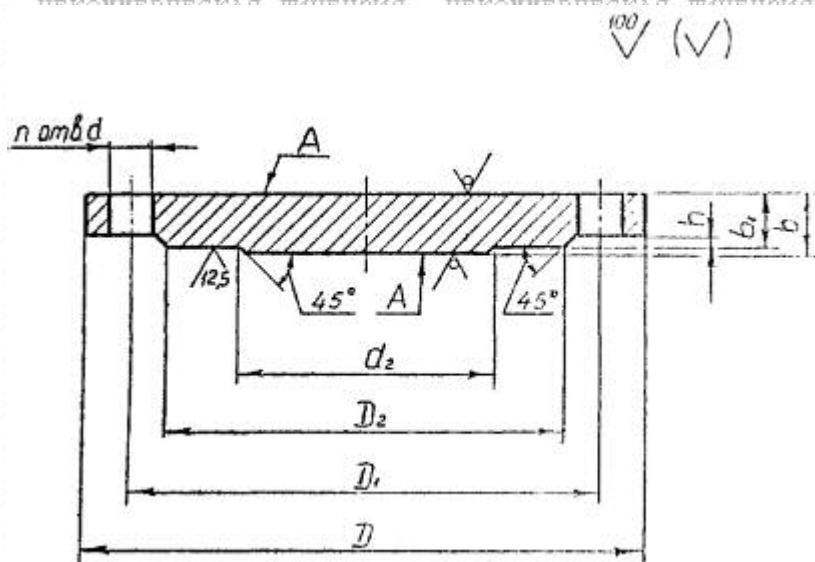
Заглушки на условное давление 1,0 МПа (10 кгс/см<sup>2</sup>) с условными проходами от 65 до 150 мм включительно принимать на условное давление 1,6 МПа (16 кгс/см<sup>2</sup>).

Заглушки на условное давление 2,5 МПа (25 кгс/см<sup>2</sup>) с условными проходами от 65 до 150 мм включительно принимать на условное давление 4,0 МПа (40 кгс/см<sup>2</sup>).

Заглушки на условное давление 6,3 МПа (63 кгс/см<sup>2</sup>); 10,0 МПа (100 кгс/см<sup>2</sup>) с условными проходами от 15 до 40 мм включительно принимать на условное давление 16,0 МПа (160 кгс/см<sup>2</sup>) (относится только к исполнению 4).

1.3. Конструкция и размеры заглушек исполнения 1 должны соответствовать указанным на [черт. 1](#) и в [табл. 1-5](#).

#### Исполнение 1



Примечание. Шероховатость поверхностей А для заглушек из поковок  $Ra \leq 100$  мкм.

Черт. 1

Таблица 1

**Ру 0,6 МПа (6 кгс/см<sup>2</sup>)**

Размеры в мм

$D_y$	$D$	$D_1$	$D_2$	$b$	$b_1$	$h$	$d_2$	$d$	$n$	Номинальный диаметр болтов или шпилек	Масса, кг, не более
10	75	50	35	12	10	2	6	11	4	M10	0,3
15	80	55	40				10				0,4
20	90	65	50				16				0,5
25	100	75	60				22				0,6
32	120	90	70	14	12	3	28	14	M12	1,0	
40	130	100	80				36			1,1	
50	140	110	90				46			1,3	
65	160	130	110				60			1,7	
80	185	150	128				76			2,3	
100	205	170	148				94			2,8	
125	235	200	178	16	14	5	118	18	M16	4,4	
150	260	225	202				142			5,5	
200	315	280	258				196			8,3	
250	370	335	312				244			11,6	
300	435	395	365	18	15	4	294	22	M20	17,4	
350	485	445	415				344			22,1	
400	535	495	465				390			30,6	
450	590	550	520	22	19	5	440	26	M24	41,8	
500	640	600	570				490			49,7	
600	755	705	670				590			74,0	
800	975	920	880	30	26	5	780	30	M27	159,3	
1000	1175	1120	1080				980			285,5	
1200	1400	1340	1295				1180			454,2	

Таблица 2

**Ру 1,0 МПа (10 кгс/см<sup>2</sup>)**

Размеры в мм

$D_y^*$	$D$	$D_1$	$D_2$	$b$	$b_1$	$h$	$d_2$	$d$	$n$	Номинальный диаметр болтов или шпилек	Масса, кг, не более
200	335	295	268	16	14	3	196	22	8	M20	9,2
250	390	350	320	18	16		244				14,4
300	440	400	370	20	17		294				20,1
350	500	460	430	22	19		344				29,3

400	565	515	482	24	21	4	390	26	16	M24	41,0
450	615	565	532				440				48,9
500	670	620	585	26	23	5	490	30	20	M27	64,0
600	780	725	685	30	26		590				99,6
800	1010	950	905	40	36	5	780	33	24	M30	230,4
1000	1220	1160	1110	45	41		980				385,5
1200	1455	1380	1330	55	51		1180				675,7

\* Заглушки Ду 10-50 мм принимать по табл. 5 на Ру 4,0 МПа, Ду 65-150 мм принимать по табл. 3 на Ру 1,6 МПа.

Таблица 3

### Ру 1,6 МПа (16 кгс/см<sup>2</sup>)

Размеры в мм

D <sub>y</sub> *	D	D <sub>1</sub>	D <sub>2</sub>	b	b <sub>1</sub>	h	d <sub>2</sub>	d	n	Номинальный диаметр болтов или шпилек	Масса, кг, не более
65	180	145	122	16	14	3	60	18	4	M16	2,5
80	195	160	133				76				3,0
100	215	180	158	94	3,6						
125	245	210	184	18	16	3	118	22	8	M20	4,8
150	280	240	212				142				7,1
200	335	295	268	196	10,4						
250	405	355	320	22	20	4	244	26	12	M24	19,0
300	460	410	370	24	21		294				26,4
350	520	470	430	26	23		344		37,3		
400	580	525	482	30	27	4	390	30	16	M27	54,3
450	640	585	532				440				66,2
500	710	650	585	36	33		490		99,2		
600	840	770	685	40	36	5	590	39	20	M36	152,2
800	1020	950	905	50	46		780				24
1000	1255	1170	1110	60	56		980		45	28	M42
1200	1485	1390	1330	70	66	1180	52	2	M48	885,9	

\* Заглушки Ду 10-50 мм принимать по табл. 5 на Ру 4,0 МПа.

Таблица 4

### Ру 2,5 МПа (25 кгс/см<sup>2</sup>)

Размеры в мм

D <sub>y</sub> *	D	D <sub>1</sub>	D <sub>2</sub>	b	b <sub>1</sub>	h	d <sub>2</sub>	d	n	Номинальный диаметр болтов или шпилек	Масса, кг, не более
200	360	310	278	24	22	3	196	26	12	M24	16,2
250	425	370	335	30	27		244				29,1
300	485	430	390			36	33	294	36,8		
350	550	490	450	40	37			344	58,3		
400	610	550	505			45	42	390	81,4		
450	660	600	555	50	46			440	95,5		
500	730	660	615			60	56	490	131,6		
600	840	770	720	60	56			590	195,4		
800	1075	990	930			60	56	780	45	24	M42

\* Заглушки Ду 10-150 мм принимать по табл. 5 на Ру 4,0 МПа.

Таблица 5

### Ру 4,0 МПа (40 кгс/см<sup>2</sup>)

Размеры в мм

D <sub>y</sub>	D	D <sub>1</sub>	D <sub>2</sub>	b	b <sub>1</sub>	h	d <sub>2</sub>	d	n	Номинальный диаметр болтов или шпилек	Масса, кг, не более
10	90	60	42	14	12	2	6	14	M12	0,5	
15	95	65	47				10			0,6	
20	105	75	58	16	0,8						

25	115	85	68	16	14	22				1,0
32	135	100	78			28				1,6
40	145	110	88	18	16	36		4		1,8
50	160	125	102			46	18		M16	2,2
66	180	145	122			60				3,1
80	195	160	133	20	18	76				3,7
100	230	190	158	22	20	94	22	8	M20	5,8
125	270	220	184	24	22	118				8,8
150	300	250	212	26	24	142	26		M24	12,1
200	375	320	285	30	28	196	30	12	M27	22,1
250	445	385	345	36	34	244				38,4
300	510	450	410	40	37	294	33		M30	55,2
350	570	510	465	45	42	344		16		79,7
400	655	585	535			390				117,3
450	680	610	560	50	47	440	39	20	M36	125,9
500	755	670	615	55	52	490	45		M42	170,6

Примечание к табл. 1-5. Масса подсчитана при плотности материала  $\rho = 7850 \text{ кг/м}^3$

Пример условного обозначения круглой заглушки исполнения 1 с условным проходом 100 мм на условное давление 0,6 МПа (6 кгс/см<sup>2</sup>) из стали 16ГС категории 6:

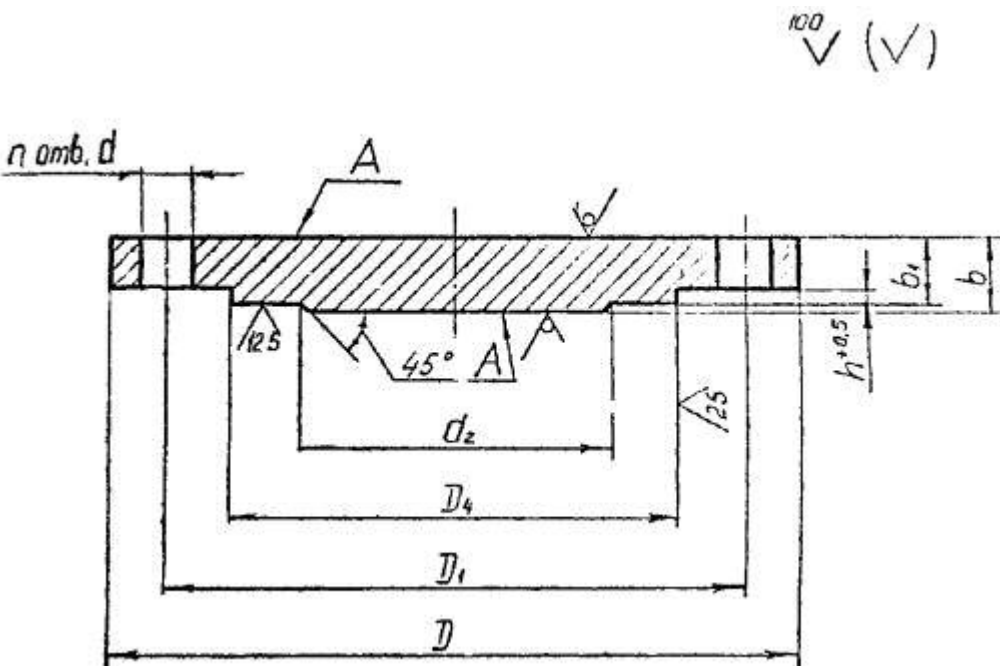
Заглушка 1 - 100 - 0,6 - 16ГС - 6 АТК 24.200.02-90

То же, квадратной:

Заглушка квадратная 1 - 100 - 0,6 - 16ГС - 6 АТК 24.200.02-90.

1.4. Конструкция и размеры заглушек исполнения 2 должны соответствовать указанным на черт. 2 и в табл. 6-10.

**Исполнение 2**



Примечание. Шероховатость поверхностей А для заглушек из поковок  $Ra \leq 100 \text{ мкм}$ .

Черт. 2

Таблица 6

**Ру 1,0 МПа (10 кгс/см<sup>2</sup>)**

Размеры в мм

$D_1^*$	D	$D_1$	$D_4$	b	$b_1$	h	$d_2$	d	n	Номинальный диаметр болтов или шпилек	Масса, кг, не более
200	335	295	259	16	14	4	196		8	20	8,8
250	390	350	312	18	16		244	22	12		14,0
300	440	400	363	20	17		294				19,4

350	500	460	421	22	19	5	344	26	16	28,4
400	565	515	473	24	21		390			39,6
450	615	565	523	26	23		440			47,7
500	670	620	575	26	23	6	490	30	20	64,1
600	780	725	677	30	25		590			96,0
800	1010	950	877	40	35		780			223,7

\* Заглушки Ду 10-50 мм принимать по табл. 9 на Ру 4,0 МПа, Ду 65-150 мм по табл. 7 на Ру 1,6 МПа

Таблица 7

**Ру 1,6 МПа (16 кгс/см<sup>2</sup>)**

Размеры в мм

D <sub>y</sub> *	D	D <sub>1</sub>	D <sub>4</sub>	b	b <sub>1</sub>	h	d <sub>2</sub>	d	n	Номинальный диаметр болтов или шпилек	Масса, кг, не более
65	180	145	109	16	14	4	60	18	4	M16	2,3
80	195	160	120				76				2,7
100	215	180	149				94				3,4
125	245	210	175	18	16	8	118	22	8	M20	4,5
150	280	240	203				142				6,8
200	335	295	259				196				10,0
250	405	355	312	22	20	5	244	26	12	M24	18,6
300	460	410	363	24	21		294				25,8
350	520	470	421	26	23		344				36,5
400	580	525	473	30	27	16	390	30	20	M27	53,4
450	640	585	523				440				65,1
500	710	650	575				490				97,9
600	840	770	677	40	35	6	590	39	24	M30	148,3
800	1020	950	877	50	45		780				288,4

Таблица 8

**Ру 2,5 МПа (25 кгс/см<sup>2</sup>)**

Размеры в мм

D <sub>y</sub> *	D	D <sub>1</sub>	D <sub>4</sub>	b	b <sub>1</sub>	h	d <sub>2</sub>	d	n	Номинальный диаметр болтов или шпилек	Масса, кг, не более
200	360	310	259	24	22	4	196	26	12	M24	15,7
250	425	370	312	30	28		244				28,3
300	485	430	363		27		294				30
350	550	490	421	36	33	5	344	33	16	M30	56,9
400	610	550	473	40	37		390				79,7
450	660	600	523	45	42		440				93,6
500	730	660	575	45	42	6	490	39	20	M36	129,3
600	840	770	677	50	45		590				189,9
800	1075	990	877	60	55		780				381,4

Примечание к табл. 7, 8:

\* Заглушки Ду 10-50 мм принимать по табл. 9 на Ру 4,0 МПа.

\*\* Заглушки Ду 65-150 мм принимать по табл. 9 на Ру 4,0 МПа.

Таблица 9

**Ру 4,0 МПа (40 кгс/см<sup>2</sup>)**

Размеры в мм

D <sub>y</sub>	D	D <sub>1</sub>	D <sub>4</sub>	b	b <sub>1</sub>	h	d <sub>2</sub>	d	n	Номинальный диаметр болтов или шпилек	Масса, кг, не более
10	90	60	34	14	12	4	6	14	4	M12	0,4
15	95	65	39				10				0,5
20	105	75	50				16				0,7
25	115	85	57	16	16	4	22	28	4	M12	0,8
32	135	100	65				28				1,4

40	145	110	75	18	17	36	18	8	M16	1,8
50	160	125	87	20	18	46	22	8	M20	2,2
65	180	145	108	22	20	60	26	8	M24	3,0
80	195	160	120	24	22	76	30	12	M27	3,5
100	230	190	149	26	24	94	33	16	M30	5,5
125	270	220	175	30	28	118	36	20	M36	8,5
	300	250	203	36	34	142	40	24	M42	11,7
	375	320	259	40	37	196	45	28		21,4
250	445	385	312	45	42	244	50	32		37,4
300	510	450	363	50	47	294	55	36		53,6
350	570	510	421	55	50	344	60	40		77,8
400	655	585	473	60	57	390	65	45		114,5
450	680	610	523	70	65	440	75	50		123,9
500	755	670	575	80	75	490	85	60		164,4

Таблица 10

**Ру 6,3 МПа (63 кгс/см<sup>2</sup>)**

Размеры в мм

D <sub>y</sub>	D	D <sub>1</sub>	D <sub>4</sub>	b	b <sub>1</sub>	h	d <sub>2</sub>	d	n	Номинальный диаметр болтов или шпилек	Масса, кг, не более
10	100	70	34	18	16	6	14	4	4	M12	0,7
15	105	75	39	20	18	10	18	4	4	M16	0,8
20	125	90	50	22	20	16	22	4	4	M20	1,3
25	135	100	57	24	22	22	26	4	4	M24	1,8
32	150	110	65	26	24	28	30	4	4	M27	2,2
40	165	125	75	28	26	36	33	4	4	M30	3,0
50	175	135	87	30	28	46	36	4	4	M36	3,4
65	200	160	109	32	30	60	40	4	4	M42	5,3
80	210	170	120	36	34	76	45	4	4	M48	5,9
100	250	200	149	40	38	94	50	4	4	M52	8,4
125	295	240	175	45	43	118	55	4	4	M58	13,8
150	340	280	203	50	47	142	60	4	4	M64	21,1
200	405	345	259	60	57	196	75	4	4	M72	33,8
250	470	400	312	70	65	244	85	4	4	M80	51,9
300	530	460	363	80	75	294	100	4	4	M90	72,1
350	595	525	421	90	85	344	115	4	4	M100	103,2
400	670	585	473	100	95	390	130	4	4	M110	143,2
500	800	705	575	120	115	490	160	4	4	M130	234,2
600	925	820	677	140	135	590	190	4	4	M150	364,9

Примечание к табл. 6-10: Масса подсчитана при плотности материала - 7850 кг/м<sup>3</sup>

Пример условного обозначения круглой заглушки исполнения 2 с условным проходом 80 мм на условное давление 1,6 МПа (16 кгс/см<sup>2</sup>) из стали 16ГС категории 6:

Заглушка 2 - 80 - 1,6 - 16ГС - 6 АТК 24.200.02-90

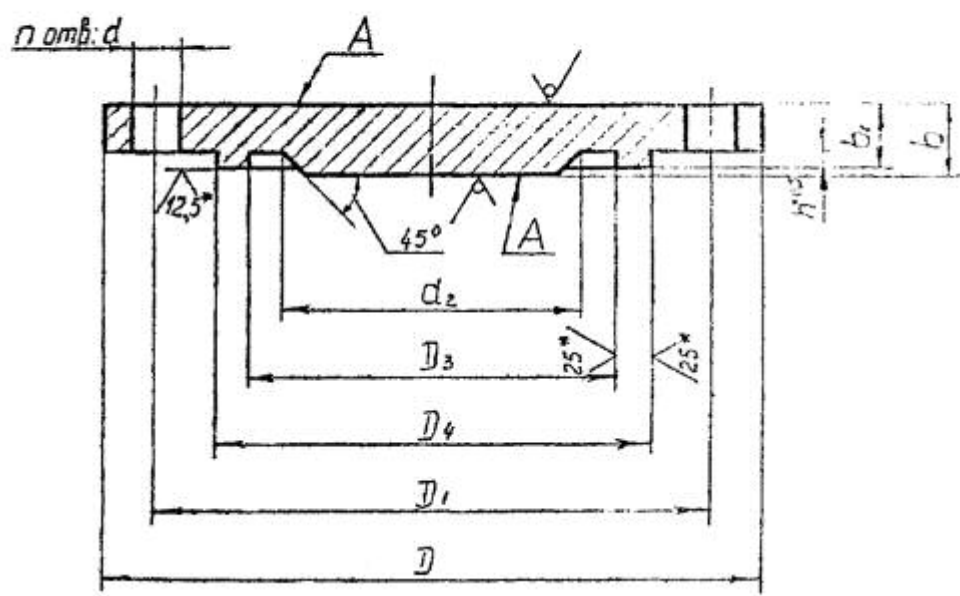
То же, квадратной:

Заглушка квадратная 2 - 80 - 1,6 - 16ГС - 6 АТК 24.200.02-90

1.5. Конструкция и размеры заглушек исполнения 3 должны соответствовать указанным на черт. 3 и в табл. 11-16.

**Исполнение 3**

100 (✓)



1. Шероховатость поверхностей А для заглушек из поковок  $R_a \leq 100$  мкм.

2.\* для фторопластовых прокладок - 6,3

Черт. 3

Таблица 11

**Ру 0,6 МПа (6 кгс/см<sup>2</sup>)**

Размеры в мм

D <sub>y</sub>	D	D <sub>1</sub>	D <sub>3</sub>	D <sub>4</sub>	b	b <sub>1</sub>	h	d <sub>2</sub>	d	n	Номинальный диаметр болтов или шпилек	Масса, кг, не более
10	75	50	19	29	13	14	4	6	11	4	M10	0,3
15	80	55	23	33				10				0,4
20	90	65	33	43				16				0,4
25	100	75	41	51				22				0,5
32	120	90	49	59	12	14	4	28	14	M12	0,7	
40	130	100	55	69				36			0,9	
50	140	110	66	80				46			1,1	
65	160	130	86	100				60			1,4	
80	185	150	101	115	16	14	4	76	18	M16	1,9	
100	205	170	117	137				94			2,9	
125	235	200	146	166				118			3,9	
150	260	225	171	191				142			4,9	
200	315	280	229	249	18	16	5	196	18	M20	7,5	
250	370	335	283	303				244			10,6	
300	435	395	336	356				294			16,4	
350	485	445	386	406				344			20,9	
400	535	495	436	456	20	17	6	390	22	M24	28,4	
450	590	550	489	509				440			39,2	
500	640	600	541	561				490			46,8	
600	755	705	635	661				590			71,5	
800	975	920	841	867	24	21	6	780	30	24	M27	154,9

Таблица 12

**Ру 1,0 МПа (10 кгс/см<sup>2</sup>)**

Размеры в мм

D <sub>y</sub>	D	D <sub>1</sub>	D <sub>3</sub>	D <sub>4</sub>	b	b <sub>1</sub>	h	d <sub>2</sub>	d	n	Номинальный диаметр болтов или шпилек	Масса, кг, не более
----------------	---	----------------	----------------	----------------	---	----------------	---	----------------	---	---	---------------------------------------	---------------------

НЕКОММЕРЧЕСКАЯ ЛИЦЕНЗИЯ	НЕКОММЕРЧЕСКАЯ ЛИЦЕНЗИЯ	НЕКОММЕРЧЕСКАЯ ЛИЦЕНЗИЯ	НЕКОММЕРЧЕСКАЯ ЛИЦЕНЗИЯ	НЕКОММЕРЧЕСКАЯ ЛИЦЕНЗИЯ	НЕКОММЕРЧЕСКАЯ ЛИЦЕНЗИЯ	НЕКОММЕРЧЕСКАЯ ЛИЦЕНЗИЯ	НЕКОММЕРЧЕСКАЯ ЛИЦЕНЗИЯ	НЕКОММЕРЧЕСКАЯ ЛИЦЕНЗИЯ	НЕКОММЕРЧЕСКАЯ ЛИЦЕНЗИЯ	НЕКОММЕРЧЕСКАЯ ЛИЦЕНЗИЯ	НЕКОММЕРЧЕСКАЯ ЛИЦЕНЗИЯ	НЕКОММЕРЧЕСКАЯ ЛИЦЕНЗИЯ	НЕКОММЕРЧЕСКАЯ ЛИЦЕНЗИЯ	НЕКОММЕРЧЕСКАЯ ЛИЦЕНЗИЯ
200	335	295	239	259	16	14	4	196	8	8,3				
250	390	350	292	312	18	16	244	12	13,3					
300	440	400	343	363	20	17	294	16	18,4					
350	500	460	395	421	22	19	344	20	27,2					
400	565	515	447	473	24	21	390	24	38,1					
450	615	565	497	523	26	23	440	26	46,0					
500	670	620	549	575	26	23	490	30	62,2					
600	780	725	651	677	30	25	590	30	93,2					
800	1010	950	851	877	40	35	780	33	219,4					

\* Заглушки Ду 10-50 мм принимать по табл. 15 на Ру 4,0 МПа, Ду 65-150 мм по табл. 13 на Ру 1,6 МПа.

Таблица 13

### Ру 1,6 МПа (16 кгс/см<sup>2</sup>)

#### Размеры в мм

D <sub>y</sub> *	D	D <sub>1</sub>	D <sub>3</sub>	D <sub>4</sub>	b	b <sub>1</sub>	h	d <sub>2</sub>	d	n	Номинальный диаметр болтов или шпилек	Масса, кг, не более
65	180	145	95	109	16	14	4	60	18	4	M16	2,2
80	195	160	106	120				76				2,6
100	215	180	129	149	15	15	4	94	22	8	M20	3,2
125	245	210	155	175				118				4,5
150	280	240	183	203	18	16	4	142	30	12	M24	6,4
200	335	295	239	259				20				18
250	405	355	292	312	22	20	4	244	33	16	M27	17,8
300	460	410	343	363				24				21
350	520	470	395	421	26	23	4	344	39	20	M30	35,1
400	580	525	447	473				30				27
450	640	585	497	523	36	33	4	440	45	24	M36	63,1
500	710	650	549	575				40				35
600	840	770	651	677	50	45	4	590	60	30	M36	144,8
800	1020	950	851	877				50				45

Таблица 14

### Ру 2,5 МПа (25 кгс/см<sup>2</sup>)

#### Размеры в мм

D <sub>y</sub> **	D	D <sub>1</sub>	D <sub>3</sub>	D <sub>4</sub>	b	b <sub>1</sub>	h	d <sub>2</sub>	d	n	Номинальный диаметр болтов или шпилек	Масса, кг, не более
200	360	310	239	259	24	22	4	196	30	12	M24	15,1
250	425	370	292	312	30	28		244				27,5
300	485	430	343	363	36	33	4	294	39	16	M27	34,5
350	550	490	395	421				36				33
400	610	550	447	473	40	37	4	390	45	20	M30	77,9
450	660	600	497	523				40				37
500	730	660	549	575	45	42	4	490	60	24	M36	127,0
600	840	770	651	677				50				45
800	1075	990	851	877	60	55	6	780	45	30	M42	382,6

Примечание к табл. 13, 14:

\* Заглушки Ду 10-50 мм принимать по табл. 15 на Ру 4,0 МПа.

\*\* Заглушки Ду 65-150 мм принимать по табл. 15 на Ру 4,0 МПа.

Таблица 15

### Ру 4,0 МПа (40 кгс/см<sup>2</sup>)

#### Размеры в мм

D <sub>y</sub>	D	D <sub>1</sub>	D <sub>3</sub>	D <sub>4</sub>	b	b <sub>1</sub>	h	d <sub>2</sub>	d	n	Номинальный диаметр болтов или шпилек	Масса, кг, не более
10	90	60	24	34	14	12		6				0,4



15	95	65	29	39			10			0,5	
20	105	75	36	50			16	14	M12	0,7	
25	115	85	43	57			22			0,8	
32	135	100	51	65			28		4	1,4	
40	145	110	61	75		18	36			1,6	
50	160	125	73	87			46	18	M16	1,9	
65	180	145	95	109			60			2,8	
80	195	160	106	120		20	76			3,3	
100	230	190	129	149		22	94	22	8	M20	5,3
125	270	220	155	175		24	118				8,2
150	300	250	183	203		26	142	26		M24	11,3
200	375	320	239	259		30	195	30		M27	20,8
250	445	385	292	312		36	244		12		36,6
300	510	450	343	363		40	294	33		M30	52,4
350	570	510	395	421		45	344		16		76,4
400	655	585	447	473		50	390	39		M36	112,8
450	680	610	497	523		50	440		20		123,5
500	755	670	549	575		55	490	45		M42	162,0

Таблица 16

**Ру 6,3 МПа (63 кгс/см<sup>2</sup>)**

**Размеры в мм**

D <sub>y</sub>	D	D <sub>1</sub>	D <sub>3</sub>	D <sub>4</sub>	b	b <sub>1</sub>	h	d <sub>2</sub>	d	n	Номинальный диаметр болтов или шпилек	Масса, кг, не более
10	100	70	24	34				6				0,7
15	105	75	29	39		18		10	14		M12	0,8
20	125	90	36	50		20		16				1,3
25	135	100	43	57				22	18	4	M16	1,8
32	150	110	51	65		22		28				2,0
40	165	125	61	75		24		36				2,9
50	175	135	73	87			4	46	22		M20	3,3
65	200	160	95	109				60				5,1
80	210	170	106	120		28		76				5,8
100	250	200	123	149				94	26	8	M24	8,2
125	295	240	155	175		32		118	30		M27	13,5
150	340	280	183	203		36		142				20,7
200	405	345	239	259		40		196	33		M30	33,3
250	470	400	292	312		45		244		12		51,2
300	530	460	343	363		50		294	39		M36	70,9
350	595	525	395	421		55		344		16		101,8
400	670	585	447	473		60	5	390	45		M42	141,5
500	800	705	549	575		70		490	52	20	M48	231,9
600	925	820	651	677		80	6	590	56		M52	361,3

Примечание к табл. 11-16: Масса подсчитана при плотности материала - 7850 кг/м<sup>3</sup>.

Пример условного обозначения круглой заглушки исполнения 3 с условным проходом 100 мм на условное давление 0,6 МПа (6 кгс/см<sup>2</sup>) из стали 16ГС категории 6:

Заглушка 3 - 100 - 0,6 - 16ГС - 6 АТК 24.200.02-90

То же, квадратной:

Заглушка квадратная 3 - 100 - 0,6 - 16ГС - 6 АТК 24.200.02-90

То же, под фторопластовую прокладку:

Заглушка 3 - 100 - 0,6ф - 16ГС - 6 АТК 24.200.02-90

Таблица 17

**Размеры уплотнительных поверхностей под фторопластовые прокладки**

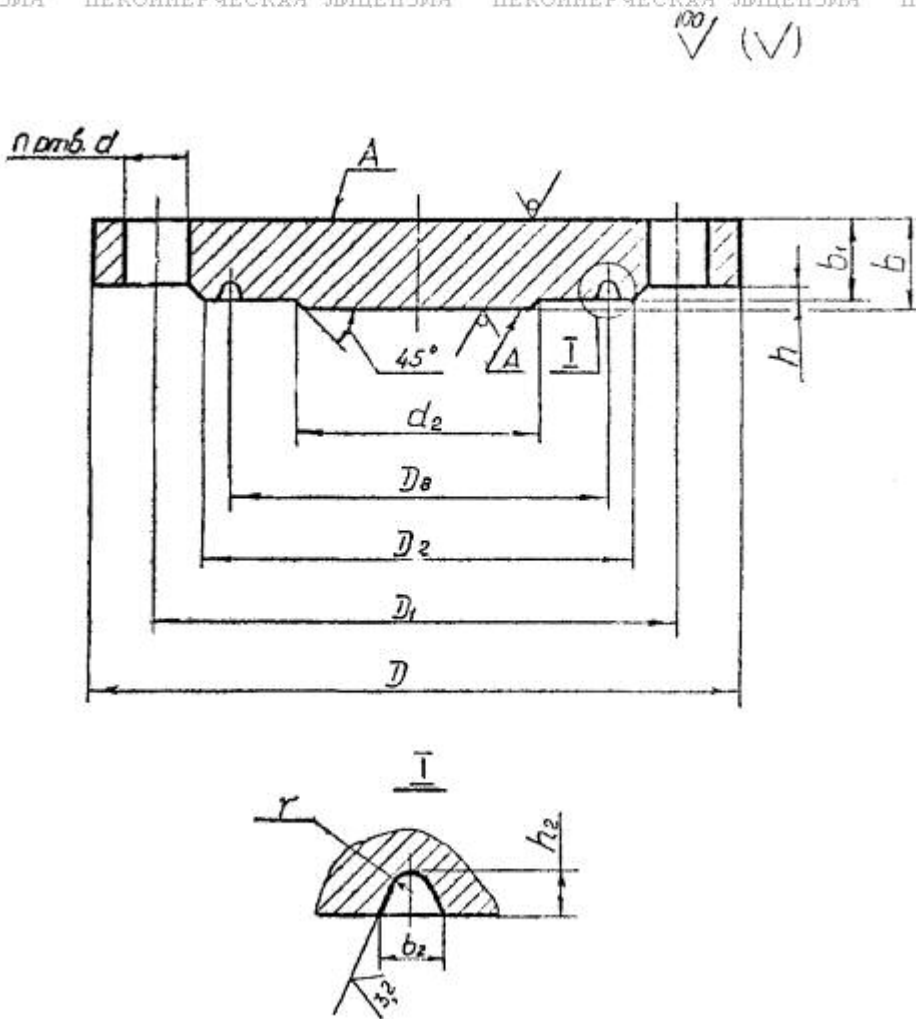
**Размеры в мм**

D <sub>y</sub>	D <sub>3</sub>	D <sub>4</sub>	h
		Ру, МПа (кгс/см <sup>2</sup> )	

НЕКОММЕРЧЕСКАЯ ЛИЦЕНЗИЯ	0,6 (6)	НЕКОММЕРЧЕСКАЯ ЛИЦЕНЗИЯ	$\geq 1,0 (10)$	НЕКОММЕРЧЕСКАЯ ЛИЦЕНЗИЯ	0,6 (6)	НЕКОММЕРЧЕСКАЯ ЛИЦЕНЗИЯ	$\geq 1,0 (10)$	НЕКОММЕРЧЕСКАЯ ЛИЦЕНЗИЯ	ЛИЦЕНЗИЯ
10	18	23	23	30	35				
15	22	28	28	34	40				
20	32	35	35	44	51				
25	40	42	42	52	58				
32	48	50	50	60	66				
40	54	60	60	70	76				
50	65	72	72	81	88				
65	85	94	94	101	110				
80	100	105	105	116	121				
100	116	128	128	138	150				
125	145	154	154	167	176				
150	170	182	182	192	204				
200	228	238	238	250	260				
250	282	291	291	304	313				
300	335	342	342	357	364				
350	385	394	394	407	422				
400	435	446	446	457	474				
450	488	496	496	510	524				
500	540	548	548	562	576				
600	634	650	650	662	678				

1.6. Конструкция и размеры заглушек исполнения 4 должны соответствовать указанным на черт. 4 и в табл. 18-20.

**Исполнение 4**



Примечание. Шероховатость поверхностей А для заглушек из поковок  $Ra \leq 100$  мкм.

Черт. 4

Таблица 18

**Ру 6,3 МПа (63 кгс/см<sup>2</sup>)**

Размеры в мм

D <sub>y</sub>	D	D <sub>1</sub>	D <sub>2</sub>	b	b <sub>1</sub>	h	D <sub>8</sub>	b <sub>2</sub>	h <sub>2</sub>	r	d <sub>2</sub>	d	n	диаметр болтов или шпилек	кг, не более
50	175	135	102	26	24	3	85	12	8,0	4,0	46	22	4	M20	3,8
65	200	160	132				110				60				4,9
80	210	170	133	30	28	3	115	12	8,0	4,0	76	26	8	M24	6,4
100	250	200	170				145				94				9,3
125	295	240	205	32	30	3	175	12	8,0	4,0	118	30	8	M27	14,0
150	340	280	240	36	34		205				142				21,5
200	405	345	285	40	38	4	265	12	8,0	4,0	196	33	12	M30	34,2
250	470	400	345	45	43		320				244				51,6
300	530	460	410	50	47	4	375	12	8,0	4,0	294	39	16	M36	65,3
350	595	525	465				420				344				94,3
400	670	585	535	55	52	4	480	12	8,0	4,0	390	45	20	M42	132,4
450	730	650	590	60	57		520				440				172,3

\* Заглушки Ду 10-40 мм принимать по табл. 20 на Ру 16,0 МПа.

Таблица 19

**Ру 10,0 МПа (100 кгс/см<sup>2</sup>)**

Размеры в мм

D <sub>y</sub> *	D	D <sub>1</sub>	D <sub>2</sub>	b	b <sub>1</sub>	h	D <sub>8</sub>	b <sub>2</sub>	h <sub>2</sub>	r	d <sub>2</sub>	d	n	Номинальный диаметр болтов или шпилек	Масса, кг, не более
50	195	145	102	30	28	3	85	12	8,0	4,0	46	26	4	M24	15,5
65	220	170	140	36	34		110				60				8,5
80	230	180	150	40	38	3	115	12	8,0	4,0	76	30	8	M27	9,4
100	265	210	175				145				94				12,5
125	310	250	210	45	43	4	175	12	8,0	4,0	118	33	12	M30	19,6
150	350	290	250	45	43		205				142				28,1
200	430	360	285	50	48	4	265	12	8,0	4,0	196	39	16	M36	47,8
250	500	430	345	55	53		320				244				73,7
300	585	500	410	60	57	4	375	12	8,0	4,0	294	45	16	M42	106,4
350	655	560	465	70	67		420				344				156,1
400	715	620	535	75	72	4	480	17	11,0	5,8	390	52	16	M48	204,6

\* Заглушки Ду 10-40 мм принимать по табл. 20 на Ру 16,0 МПа.

Таблица 20

**Ру 16,0 МПа (160 кгс/см<sup>2</sup>)**

Размеры в мм

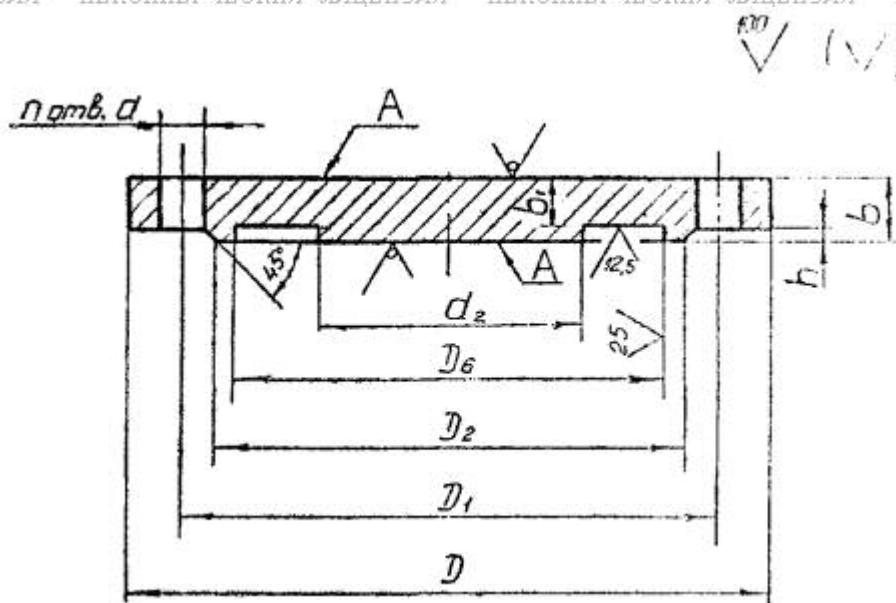
D <sub>y</sub> *	D	D <sub>1</sub>	D <sub>2</sub>	b	b <sub>1</sub>	h	D <sub>8</sub>	b <sub>2</sub>	h <sub>2</sub>	r	d <sub>2</sub>	d	n	Номинальный диаметр болтов или шпилек	Масса, кг, не более
15	105	75	55	26	24	2	35	9	6,5	2,8	10	14	4	M12	1,4
20	125	90	58	28	26		45				16				2,2
25	135	100	68	30	28	2	50	9	6,5	2,8	22	18	4	M16	2,8
32	150	110	78				65				28				3,4
40	165	125	88	36	34	3	75	12	8,0	4,0	36	22	8	M20	4,0
50	195	145	115				95				46				6,9
65	220	170	140	40	38	3	110	12	8,0	4,0	60	26	8	M24	9,6
80	230	180	150	130	76		10,6								
100	265	210	175	45	43	3	160	12	8,0	4,0	94	30	8	M27	14,1
125	310	250	210	190	118		22,3								
150	350	290	250	55	53	4	205	14	10,0	4,2	142	33	12	M30	34,7
200	430	360	315	60	58		275				196				58,0
250	500	430	380	70	68	4	330	17	11,0	5,8	244	39	12	M36	95,3
300	585	500	410	80	77		380				294				143,2
350	700	590	520	95	92	4	420	23	14,0	8,5	344	52	16	M48	2
400	770	660	595	100	97		480				390				316,9

Примечание к табл. 18-20: Масса подсчитана при плотности материала - 7850 кг/м<sup>3</sup>.

Пример условного обозначения круглой заглушки исполнения 4 с условным проходом 100 мм на условное давление 6,3 МПа (63 кгс/см<sup>2</sup>) из стали 16ГС категории 6:

## Заглушка 4 - 100 - 6,3 - 16ГС - 6 АТК 24.200.02-90

1.7. Конструкция и размеры заглушек исполнения 5 должны соответствовать указанным на [черт. 5](#) и в [табл. 21](#).



Примечание. Шероховатость поверхностей А для заглушек из поковок  $Ra \leq 100$  мкм.

Черт. 5

Таблица 21

$P_u 4,0$  МПа (40 кгс/см<sup>2</sup>)

Размеры в мм

$D_y$	D	$D_1$	$D_2$	$D_6$	b	$b_1$	h	$d_2$	d	n	Номинальный диаметр болтов или шпилек	Масса, кг, не более
50	160	125	102	88	20	17	4	46	18	4	M16	2,6
80	195	160	133	121	22	19		76	22	8	M20	4,3
100	230	190	158	150	26	23	4	94	26	12	M24	5,9
150	300	250	212	204				142	26		196	30
200	375	320	285	260	30	27	5	244	33	16	M30	38,8
250	445	385	345	313	36	33		294			33	M42
300	510	450	410	364	40	36	490	45	20		M42	172,8
500	755	670	615	576	55	51						

Примечание. Масса подсчитана при плотности материала - 7850 кг/м<sup>3</sup>

Пример условного обозначения заглушки исполнения 5 с условным проходом 80 мм на условное давление 4,0 МПа (40 кгс/см<sup>2</sup>) из стали 16ГС категории 6:

Заглушка 5 - 80 - 4,0 - 16ГС - 6 АТК 24.200.02-90

## 2. ТЕХНИЧЕСКИЕ ТРЕБОВАНИЯ

2.1. Заглушки должны изготавливаться в соответствии с требованиями настоящего альбома типовых конструкций по чертежам, утвержденным в установленном порядке.

2.2. Давления условные и рабочие - по [ГОСТ 356](#).

2.3. Присоединительные размеры заглушек - по [ГОСТ 356](#).

2.4. Требования к материалам, виды их испытаний должны соответствовать ОСТ 26-291.

2.5. Материал заглушек выбирается исходя из условий эксплуатации по ОСТ 26-291 из листового и полосового проката или поковки. Поковки с пределом текучести не менее 215 МПа (2200 кгс/см<sup>2</sup>) при температуре 20 °С.

2.6. Прибавка на коррозию принята - 2 мм.

2.7. Для квадратных фланцев на  $P_u \leq 4,0$  МПа (40 кгс/см<sup>2</sup>) по [ГОСТ 12815](#) допускается изготавливать квадратные заглушки.

2.8. Неуказанные предельные отклонения номинального размера h:

$\pm 1$  мм при h = 2 мм;

$\pm 2$  мм при  $h > 2$  мм.

2.9. Предельные отклонения размеров:  
 $D_3$  - H12;  $d$  - H15;  $b_1$  - js15;  
 $D_4$  - h12;  $D_8$  - +0,15 мм;  $b_2$ ;  $h_2$  -  $\pm 0,4$  мм.

Неуказанные предельные отклонения размеров - по рабочим чертежам, утвержденным в установленном порядке.

Предельные отклонения размеров  $D_3$  и  $D_4$  под фторопластовые прокладки:

$D_3$  - свыше 130 до 500 мм - H11;  
 - свыше 500 мм - H10;  
 $D_4$  - до 30 мм - b12;  
 - свыше 30 до 260 мм - d11;  
 - свыше 260 мм - f9.

2.10. Предельные отклонения от номинального размера  $b$  - по действующим стандартам на листовой или полосовой прокат, для поковок  $\pm \frac{IT14}{2}$ , для штамповок - по II классу ГОСТ 7505.

2.11. Позиционный допуск осей отверстий  $d$  в диаметральном выражении не должен быть более, мм:

1,0 - для отверстий диаметром 11 мм;  
 2,0 - для отверстий диаметром от 14 до 26 мм;  
 3,0 - для отверстий диаметром от 30 до 45 мм;  
 4,0 - для отверстий диаметром 52 и 56 мм.

2.12. Заглушки рассчитаны на применение с прокладками эластичными, асбометаллическими спирально-навитыми и овального сечения.

2.13. Поверхности заглушек не должны иметь раковин, трещин, заусенцев и других дефектов, снижающих прочность заглушек и надежность соединений.

2.14. Гидравлические испытания заглушек, как правило, должны производиться совместно с оборудованием в соответствии с требованиями ОСТ 26-291.

2.15. Допускается изготовление заглушек сварными при условии полного провара и 100 % контроля качества сварных швов в соответствии с ОСТ 26-291.

Разделка кромок и способ сварки определяется технической документацией предприятия-изготовителя.

2.16. Срок службы заглушки не менее 10 лет.

2.17. На боковой поверхности заглушки должна быть выполнена маркировка: условное обозначение без наименования изделия, товарный знак предприятия-изготовителя.

Допускается не маркировать товарный знак предприятия-изготовителя, если заглушка не является товарной продукцией.

2.18. Технические требования к крепежным изделиям по ОСТ 26-2043.

## ИНФОРМАЦИОННЫЕ ДАННЫЕ

1. УТВЕРЖДЕН И ВВЕДЕН В ДЕЙСТВИЕ Указанием Министерства тяжелого машиностроения 19.06.90 № ВА-002-1-6288.

2. РАЗРАБОТЧИКИ:

Пролесковский А.Ю. (руководитель темы), Байбакова М.И.

3. ЗАРЕГИСТРИРОВАН ВНИИКИ за № \_\_\_\_\_ от \_\_\_\_\_ 1990 г.

4. ВЗАМЕН ОСТ 26-11-07-85

5. ССЫЛОЧНЫЕ НОРМАТИВНО-ТЕХНИЧЕСКИЕ ДОКУМЕНТЫ

Обозначение НТД, на который дана ссылка	Номер пункта, подпункта, перечисления, приложения
ГОСТ 356-80	2.2
ГОСТ 7505-74	2.10
ГОСТ 12815-80	2.3, 2.7
ОСТ 26-291-87	2.4, 2.5, 2.14, 2.15
ОСТ 26-2043-77	2.18

## СОДЕРЖАНИЕ

1. Конструкция и размеры

2. Технические требования